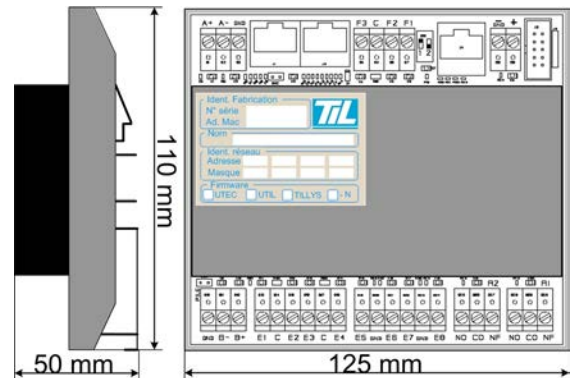


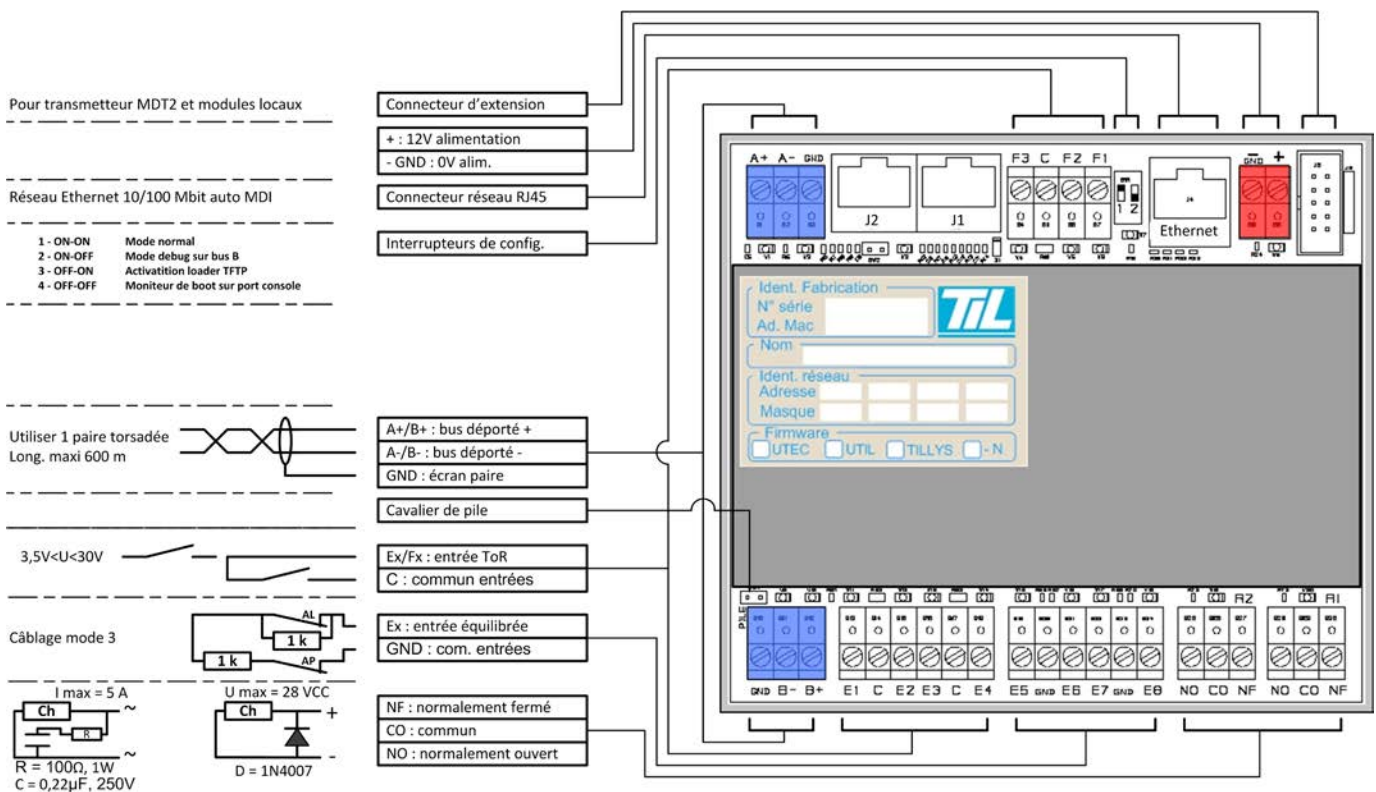
### Module sûreté G.T.B.

Modules compacts encliquetables sur rail DIN, pour la gestion technique du bâtiment.

Evolution possible vers module UTIL/TILLYS en option.



### Câblage



### Caractéristiques principales

Caractéristiques	Entrées ToR	Entrées équilibrées
Distance maximum du contact	500 m (câble 6/10 <sup>e</sup> R<1000Ω)	200 m (6/10 <sup>e</sup> ) et 450 m (9/10 <sup>e</sup> ) R<30 Ω
Tension d'alimentation	10 à 15 V, 13,6 V typique	
Consommation sous 13,5 V	85 mA typique, 155 mA avec les deux relais collés	
Consulter le guide des registres pour toute autre information.		

## Caractéristiques de connexion au réseau

### Principales caractéristiques de connexion au réseau :

Mode	Valeur
10 half / 10 full	oui / oui
100 half / 100 full	oui / oui
Négociation automatique	oui
Adaptation automatique au type de câble (auto MDI)	oui
Mise à jour du firmware et des pilotes par le réseau	oui
Mise à jour du firmware et des pilotes par le port série	non
Mise à jour du firmware et des pilotes par TFTP	oui

## Configuration usine

### Tableau de configuration d'usine :

Mot de passe utilisateur 'util'	util
Mot de passe utilisateur 'admin'	admin
Adresse IP	172.16.5.239
Passerelle	255.255.0.0
Numéro de port TCP	20100
Mise à jour du firmware et des pilotes par le réseau	oui
Numéro de port Telnet	23
Vitesse de connexion	Mode auto
Entrées configurables	E5 à E8 = NO (0) MD=EQUI (3)